

Flugbetrieb

Landung

Braunschweig,
LBA III 5-985,1/95

„Klappen raus – Klappen rein“

Klappen werden nur für kurze Phasen eines Fluges gebraucht: für den Start und die Landung. Das Risiko bei einer falschen Benutzung von Klappen liegt in der Tatsache, daß ihr Gebrauch fast immer in niedrigen Höhen notwendig wird. Fehler durch Unkenntnis ihrer Funktion oder falsche Bedienung können deshalb leicht zu kritischen Situationen mit Unfallfolgen führen.

Verschiedene Klappenbauarten kombiniert mit unterschiedlichen Flugzeug- und Tragflächenformen zeigen zum Teil gänzlich andere Auswirkungen auf Flugverhalten und machen das Wissen über die richtige Anwendung nicht einfacher.

Das Thema "Klappen" wurde bereits in der Flugsicherheitsmitteilung FSM 6/83 "Der Anflug – die Ouvertüre zur Landung" erwähnt, da in dieser FSM, deren Schwerpunkt auf der Beschreibung der Landetechnik liegt, die Funktion und der Einsatz von Klappen ein nicht zu vernachlässigender Bestandteil ist. Dabei wurde im wesentlichen auf die Handhabung hingewiesen, während Erklärungen der Funktionsweise und der Auswirkung beim Ausfahren der Klappen zwangsweise etwas zu kurz kamen.

In dieser FSM soll das nachgeholt werden. Die Erfahrung – auch aus manchen Flugunfällen – zeigt, daß es nicht ausreicht, nur formal die Anweisung des Flughandbuches zu lernen und korrekt – aber gedankenlos – zu befolgen. Sicherlich kann man mit einer solchen Handlungsweise einen großen Teil seiner fliegerischen Aktivität ohne große Schäden überstehen. Aber es gibt Situationen, da reicht formal Erlerntes nicht aus. Ein System muß auch verstanden sein, man muß wissen "was passiert", um entsprechend reagieren zu können.

Nun soll hier keineswegs eine Hochschulabhandlung folgen, wie sich z. B. die aerodynamischen Beiwerte in Abhängigkeit vom Schiebewinkel beim Klappen-ausfahren verändern, sondern es soll versucht werden, die Einflüsse der Klappen bei verschiedenen Flugbedingungen plausibel zu machen, damit später einmal in einer kritischen Situation die richtige Entscheidung getroffen werden kann. Doch ganz ohne theoretische Betrachtung kann man leider nicht auskommen.

Ein Vergleich der Flugzeugmuster der E-Klasse (einemotorig bis 2t max. Startmasse) zeigt nicht nur wesentliche Unterschiede wie z. B. Hoch-/Tiefdecker. Auch die Tragflächenform, -größe, -dicke, -wölbung sind verschieden. Allgemein kann man sagen, daß Flugzeuge für höhere Geschwindigkeiten kleinere, dünnere und weniger gewölbte Flügel aufweisen als Flugzeuge für langsamere Geschwindigkeitsbereiche. Jedoch müssen auch schnellere Flugzeuge einmal langsamer fliegen, nämlich dann, wenn sie starten oder landen sollen.

Anforderungen an Schnell- und Langsamflug unterscheiden sich sehr stark, sie können nicht ohne Hilfsmittel durch einen "Universalfügel" erfüllt werden. Seine Form muß den jeweiligen Erfordernissen angepaßt werden. Die gebräuchlichsten Hilfsmittel sind Klappen in verschiedener Form – hinten am Flügel. Aber auch vorne am Flügel können Hilfsmittel (z. B. Vorfügel) den Geschwindigkeitsbereich verschieben.

Klappen verändern die Wölbung, sie können die Fläche vergrößern oder für zusätzliche Beschleunigung der Strömung an bestimmten Bereichen der Tragfläche sorgen. Ziel ist immer eine Vergrößerung des Auftriebes im unteren Geschwindigkeitsbereich, bzw. diesen zu noch niedrigeren Geschwindigkeiten zu verschieben. Verbunden ist das in der Regel mit einer Verringerung des Anstellwinkels.

Leider handelt man sich bei der Anwendung von Klappen auch Nachteile ein: der Widerstand wird vergrößert, es tritt eine Kopf- oder Schwanzlastigkeit auf, die Steuerbarkeit kann sich verändern. Und generell: Klappen verteuern die Konstruktion und bringen zusätzliches Gewicht, das für die meiste Zeit des Fluges nutzlos mit herumgeschleppt werden muß. Die richtige Auswahl der Klappen bei der Konstruktion eines Flugzeuges ist immer ein Kompromiß zwischen Flugeigenschaften, dem Gewicht und den Kosten. Doch es geht auch ganz ohne, wenn ein enger Geschwindigkeitsbereich ausreicht, wie z. B. bei den meisten Motorseglern und Segelflugzeugen, aber auch bei Flugzeugen wie der Piper J3C (Cup).

Wir wollen in dieser FSM nur von den Klappen an der Flügelhinterkante sprechen. Einige Flugzeuge haben weitere zusätzliche Hilfsmittel wie feste Vorfügel (Do 27) oder ausfahrbare Vorfügel (Morane), deren Wirkungsweise und Funktion hier jedoch nicht beschrieben werden soll.

Grundlagen

Der Auftrieb an einem Tragflügelprofil entsteht durch Überdruck an der Unterseite sowie Unterdruck an der Oberseite. Die Druckverteilung über die Flügeltiefe hat einen bestimmten Verlauf (s. Bild 1). Durch Ausfahren der Landeklappen verändert sich der Verlauf, und es vergrößert sich die Fläche, d. h. der Auftrieb wird höher.

Aus dem Bild geht eine weitere interessante Tatsache hervor. Die Auftriebskraft als Resultierende aus der Druckverteilung greift in einem bestimmten Punkt an der Tragfläche an. Die Massenverteilung des Gesamtsystems "Flugzeug" ist so gewählt, daß damit dieser Punkt (bei vereinfachter Betrachtung) mit dem Schwerpunkt des Flugzeuges zusammenfällt.

Durch den Flächenzuwachs der Druckverteilung an der Tragflügelhinterkante bei ausgefahrener Klappe verschiebt sich die Auftriebskraft. Es entsteht ein Moment, das Flugzeug wird kopflastig, da sich die Lage des Schwerpunktes ja nicht verändert. Diese Kopflastigkeit muß durch andere Mittel ausgeglichen werden: durch Höhenruderausschlag, der allerdings wegen der konstanten Kraftanstrengung für den Piloten nicht zumutbar ist. Deshalb sitzt am Höhenruder zusätzlich das Trimmruder, das das kopflastige Moment entsprechend kompensiert.

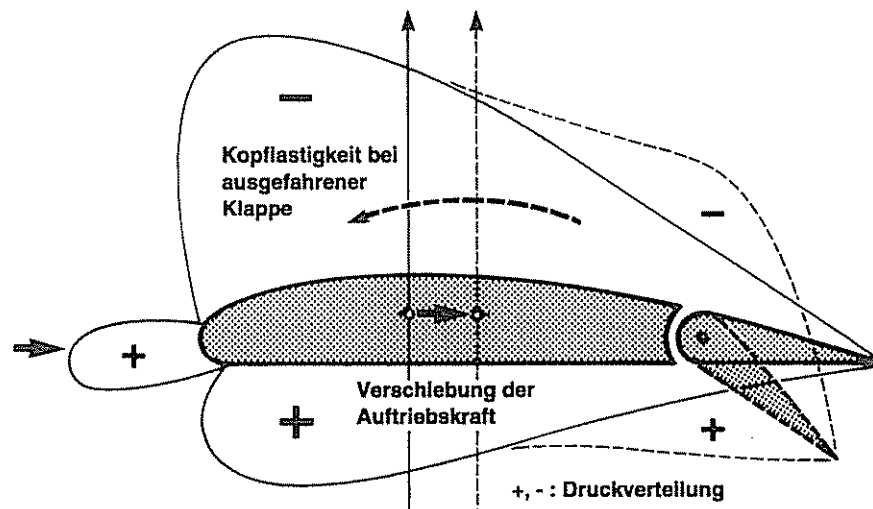


Bild 1: Druckverteilung an einem Flügelprofil

Klappenarten

Die Wirksamkeit der Klappen hängt von verschiedenen Faktoren ab, die wichtigsten sind Größe und Art der Klappe. Wegen der Querruder können sie nicht über die gesamte Spannweite der Tragfläche angebracht werden, durchschnittlich haben sie nur einen Anteil von etwa 40% der Flügelspannweite. (Die Klappen können auch gleichzeitig Querrudern übernehmen über die gesamte Spannweite wie es z. B. beim Segelflugzeug LS 3 der Fall ist. Auch können Klappen und Querruder in ihrer Bewegung mechanisch im bestimmten Verhältnis gekoppelt sein.) Der Wirkungsgrad wächst mit der Tiefe der Klappen. Aber auch der ist konstruktiv begrenzt auf ca. 20 bis 25% der Flügeltiefe. Verschiedene Klappenformen können angewendet werden (s. Bild 2).

Wölbklappen sind konstruktiv am einfachsten zu verwirklichen. Sie sind im Prinzip – wie auch die Ruder – nur ein Stück Flügel, das durch seine Beweglichkeit für variable Wölbung sorgt. Die Klappe ist im Drehpunkt schwenkbar und fährt nach unten aus. (Bei einigen Segelflugzeugen kann die Klappe zusätzlich auch nach oben ausgefahren werden).

Spreizklappen sind nur an der unteren Seite der Tragfläche angebracht, die Oberseite bleibt unverändert. Sie sind wirksamer als Wölbklappen, ermöglichen größeren Auftrieb bei geringerem Nickmoment (weniger Kopflastigkeit), erzeugen aber höheren Widerstand. Spreizklappen haben ihre Stärke bei der Landung, während mäßig ausgefahrene Wölbklappen Vorteile im Start bieten.

Spaltklappen lassen in ausgefahrenem Zustand einen Teil der Strömung von der Unterseite durch einen Schlitz zwischen Flügel und Klappe auf die Oberseite strömen. Dadurch beschleunigt sich dort die Luftströmung, die Gefahr des Strömungsabrisses gerade bei langsamer Geschwindigkeit bzw. größerem Anstellwinkel wird verringert. Spaltklappen ermöglichen wegen des höheren Auftriebs-Widerstands-Verhältnisses bessere Start- und Steigeigenschaften.

Fowlerklappen vergrößern zusätzlich zur Krümmung auch die Fläche des Tragflügels, da sie zusätzlich nach hinten ausgefahren werden. Das bedingt aber eine kompliziertere und schwerere Mechanik. Häufig weisen Fowlerklappen auch einen Spalt auf. Fowlerklappen ermöglichen einen recht hohen Auftrieb, die Widerstandscharakteristik bei mäßigem Ausfahren entspricht etwa dem der Spaltklappen.





Ausführungsarten von Klappen			
 Wölbklappe	 Spreizklappe	 Spaltklappe	 Fowlerklappe
55 %	Auftriebszuwachs max.		93 %
51 %	Vergrößerung des Geschwindigkeitsbereiches		83 %

Bild 2: Klappenarten

Ein Beispiel

Es ist praktisch nicht möglich, ausführlich die Wirkungsweise der Klappen von allen möglichen Flugzeug-Tragflächen-Klappen Kombinationen zu beschreiben. Deshalb soll hier eines der am häufigsten geflogenen Flugzeuge stellvertretend als Beispiel genommen werden: Die Cessna 150. Gerade weil

viele Piloten auf diesem Muster das Fliegen gelernt haben und sie große Verwandtschaft zu einem anderen, häufig geflogenen Muster, der Cessna 172, und den anderen Cessna-Hochdeckern aufweist, erscheint sie dafür gut geeignet (s. Bild 3).

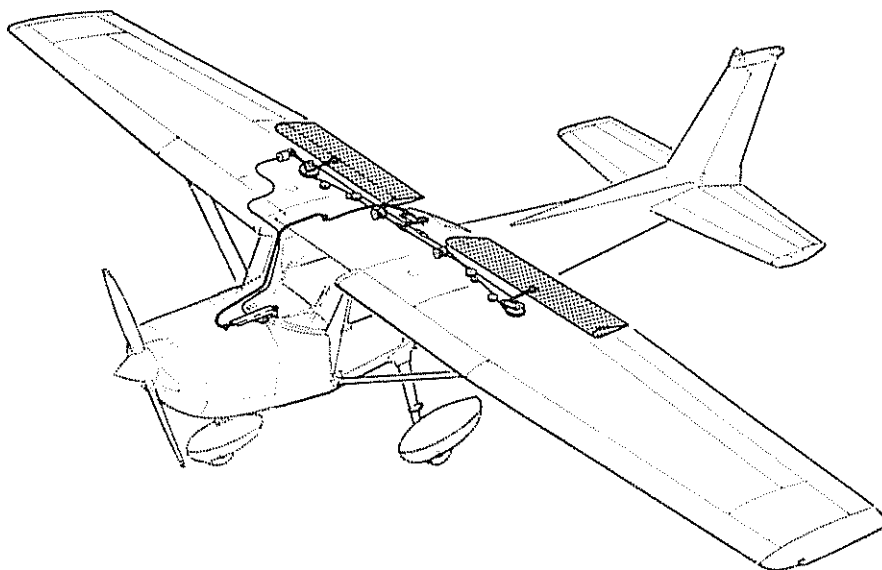


Bild 3: Beispiel: Cessna 150

Die Cessna 150 ist mit Spalt-/Fowlerklappen am geraden Teil des Tragflügels ausgerüstet (17,7% der Spannweite). Voll ausgefahren vergrößert sich die Flügeltiefe um 15,2 cm (8 inches; entspricht 30%). Die gesamte Flügelfläche vergrößert sich um 11,5%.

Die Abreißgeschwindigkeit (Stallgeschwindigkeit) sinkt bereits bei geringen Klappenwinkeln fast auf den Endwert, hier hat man auch den größten Auftriebszuwachs. Weiteres Ausfahren bringt dann für den Auftrieb nur noch wenig. Insgesamt sinkt die Stallgeschwindigkeit (in der Endstellung) um etwa 13%, erzeugt dabei aber erheblichen Widerstand. Bei einigen Flugzeugmustern kann die Stallgeschwindigkeit sogar bei Endstellung leicht wieder ansteigen, wie z. B. bei der Cessna 172K, laut Tabelle im Flughandbuch von 43 kts bei 10° auf 46 kts bei 40°.

Die Klappen können elektrisch in 9 sec auf maximal 40° ausgefahren werden, das Einfahren dauert 6 sec. Bei der Weiterentwicklung der C150 zur C152 wurde der maximale Klappenwinkel begrenzt auf 30° wegen der Probleme, die beim Durchstarten nach einem Anflug mit 40° Klappen auftreten können.

Die Position des Höhenruders relativ zur Tragfläche beeinflusst das Verhalten um die Nickachse. Dies macht sich besonders beim Ausfahren der Klappen bemerkbar. Bei der Cessna 150 sitzt das Höhenruder unterhalb der Tragfläche und liegt damit im Bereich deren Nachströmung. Bei ausgefahrenen Klappen wirkt eine erhebliche Abwärtsströmung auf das Höhenruder (s. Bild 4), das ein Aufbäumen zur Folge hat. Dieser Effekt erhöht sich noch, wenn gleichzeitig die Motorleistung vergrößert wird.

Um das mit dem Höhenruder erforderliche Gegensteuern auszugleichen, sind zusätzliche Handgriffe erforderlich: Bedienen der Trimmung. Dies kann bei Durchstartmanövern zu riskanten Situationen führen. Tiefdecker sind in dieser Beziehung weniger empfindlich, insbesondere solche mit T-Leitwerk, da die Flosse und Steuerflächen sich außerhalb der abwärtsgerichteten Strömung befinden. Am besten verhalten sich die T-Leitwerke, aber auch dabei gibt es Nachteile, die allerdings auf der konstruktiven Seite liegen: sie sind mechanisch aufwendiger, die Seitenruderruflosse muß stabiler sein, alles zusammen kostet Gewicht.

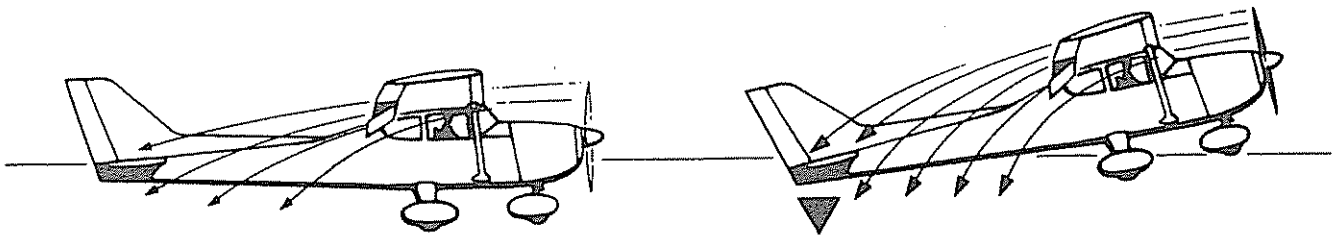


Bild 4: Aufbäumen beim Gasgeben bei großem Klappenwinkel

Wichtig:

Für Einsatz und Bedienung der Klappen sind grundsätzlich nur die im Flughandbuch gemachten Angaben verbindlich. Sie können für einzelne Flugzeugmuster durchaus von dem in dieser FSM Gesagten abweichen, was durch die konstruktiven Gegebenheiten bedingt sein kann. Die Angaben im

Flughandbuch müssen dem Piloten jeweils geläufig sein, um risikoreiche Situationen zu vermeiden. Nicht umsonst wird in den Vorschriften bei Flugzeugen bis 2t eine Einweisung auf das jeweilige Muster gefordert, bei größeren Flugzeugen sogar eine Musterberechtigung.

Klappen beim Start

Die primäre Aufgabe der Klappe ist, den Auftrieb zu erhöhen. Das geht allerdings nicht nach dem Prinzip "Je mehr, desto besser". Die günstigsten Werte werden schon bei kleinem Klappenwinkel erreicht, in der Endstellung ist der Auftriebszuwachs dann nicht mehr so hoch.

Die Grafik zeigt die Startstrecke und den Steigwinkel beim Start ohne und mit ausgefahrenen Klappen. Die Verkürzung der Startrollstrecke ① durch den größeren Auftrieb ist in dem Bild 5 durch die Strecke ② dargestellt. Nun erhöht die ausgefahrene Klappe aber auch den Widerstand, was leider wieder die Startrollstrecke

verlängert, wie die Strecke ③ zeigt. Aus diesem Verkürzen und wieder Verlängern ergibt sich schließlich die Startrollstrecke ④.

Bei zu großen Klappenwinkeln wird die bremsende Wirkung so groß, daß die Strecke ③ wieder alles zunichte macht, was durch ② gewonnen wurde. Es kann schließlich soweit gehen, daß die Motorleistung gar nicht mehr ausreicht, um die Bremswirkung der Klappen zu überwinden. Das Flugzeug kann dann nicht mehr auf Abhebegeschwindigkeit beschleunigt werden – es bleibt am Boden. Wenn man es trotzdem versucht, kann der Start leicht im Flugplatzzaun enden.

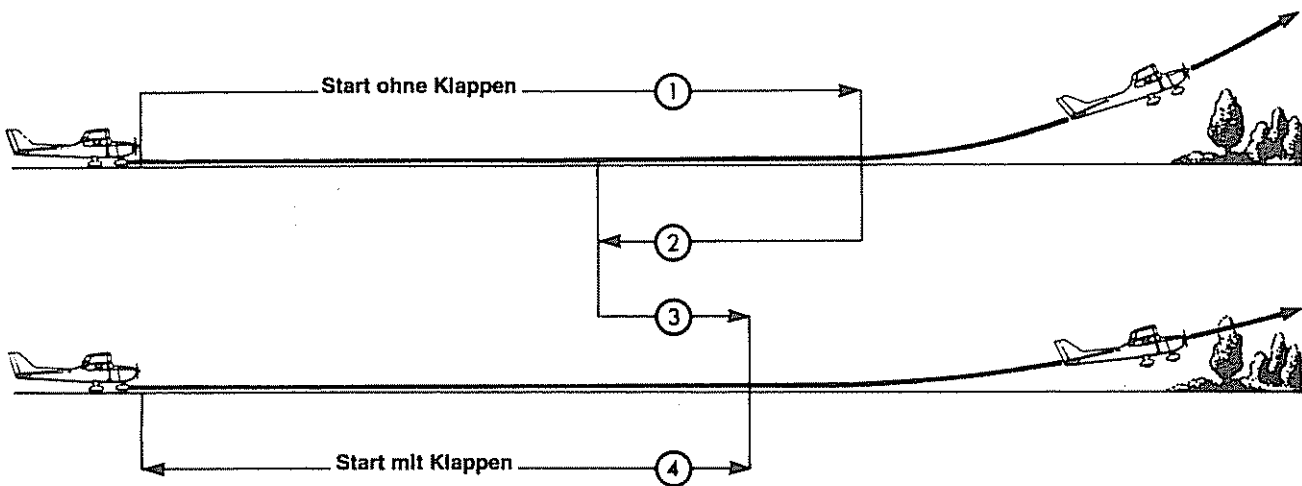


Bild 5: Start ohne/mit Klappen

- ① Startrollstrecke ohne Klappen
- ② Verkürzung durch Auftriebserhöhung der Klappen
- ③ Verlängerung durch erhöhten Luftwiderstand
- ④ Daraus sich ergebende Startrollstrecke mit Klappen

Aus dem Bild läßt sich eine weitere interessante Tatsache ablesen. Das Steigvermögen mit auch nur teilweise ausgefahrenen Klappen sinkt. Es sei einmal angenommen, hinter dem Flugplatz steht eine Baumreihe quer zur Landebahn. Sie kann bei Start ohne Klappen gerade überflogen werden. Trotz Verkürzung der Startrollstrecke bei teilweise ausgefahrenen Klappen läßt sich die Baumreihe wegen des schlechteren Steigflugverhaltens unter Umständen nicht mehr überfliegen! Es muß also vor dem Startvorgang sorgfältig kalkuliert werden, ob die aktuellen

Startparameter, wie z. B. Abfluggewicht, Windstärke und -richtung, Landebahnlänge und -beschaffenheit ein Überwinden von Hindernissen hinter der Startbahn zulassen.

Daten über entsprechende Steigraten sind dem Flughandbuch, Abschnitt "Flugleistungen/Performance" zu entnehmen. Die optimierten Steiggeschwindigkeiten stehen im Abschnitt "Normale Betriebsverfahren/Normal Procedures".

Eine Möglichkeit, einen Start bei kurzen Startbahnen und nahen hohen Hindernissen doch noch durchführen zu können, wäre das Einfahren der Klappen gleich nach dem Start. Doch das birgt Gefahren! Beim Einfahren geht der Auftrieb zurück, der entsprechend erst durch Geschwindigkeitszunahme ausgeglichen werden muß. Das kostet wieder Strecke. Gleichzeitig tritt auch eine Lastigkeitsänderung auf, die durch entsprechenden Höhenruderausschlag bzw. Nachtrimmen auszugleichen ist. Da das alles in Bodennähe passiert, ist eine gut koordinierte Handlungsweise unerlässlich. Es soll zwar nicht gleich der Ernstfall betrachtet werden, daß ein Strömungsabriß auftritt, aber schon einige Fuß Höhenverlust bei ungeschick-

tem Steuern können bei dieser "Bodenakrobatik" bereits zum Unfall führen durch Kontakt mit dem Boden oder niedrigen Hindernissen. **Diese Methode ist wegen ihres Risikos jedoch nicht zu empfehlen!**

Sofern das Flughandbuch es zuläßt und genügend Startstrecke vorhanden ist, sollte man ruhig ohne Klappen starten. Durch das bessere Steigverhalten gewinnt man schneller an Höhe. Und das wirkt sich auch günstig auf die Lärmentwicklung am Boden aus: je höher – desto leiser! Gleichzeitig mit dem geringeren Risiko durch größere Höhe wird also auch mehr Rücksicht genommen. Lärmschutz – der nichts kostet!

Klappen bei der Landung

Üblicherweise wird die Landung mit Unterstützung durch die Klappen durchgeführt, wenngleich eine Landung ohne Klappen bei bestimmten Wetterbedingungen oder bei Versagen der Klappen auch durchführbar ist. Wir wollen hier jedoch nicht die verschiedenen Landetechniken beschreiben, sondern gemäß dem Thema dieser FSM die Aspekte betrachten, die bei den unterschiedlichen Situationen während des Anfluges und der Landung mit Klappen auftreten.

Bei der Landung soll ein ganz bestimmter Punkt sanft getroffen werden: der Aufsetzpunkt auf der Landebahn. Ohne Klappen wird der Anflug mit geringer Bahnneigung erfolgen. Im letzten Teil bewegt sich das Flugzeug lange in niedriger Höhe, die Kollisionsgefahr mit Hindernissen ist erhöht.

Das andere Extrem wäre ein Anflug mit voll ausgefahrenen Klappen, der recht steil wird: "Ran an den Platz – Klappen raus und runter". Da lange die Platzrundenhöhe eingehalten werden kann, besteht kaum eine Kollisionsgefahr, dafür aber kann das Flugzeug zu kurz kommen oder bei einem notwendigen Durchstarten erhöhtes Risiko durch schnelles Gasgeben und das Klappeneinfahren auftreten.

Voll ausgefahrene Klappen erfordern wegen der hohen Bremswirkung zusätzliche Motorleistung. Gleichzeitig tritt eine Lastigkeitsänderung auf, die weggetrimmt werden muß.

Es ist nicht ratsam, die Klappen zu früh und vollständig auszufahren. Zeitpunkt und Grad des Ausfahrens hängen eng zusammen. Da das Ausfahren Auftriebs-, Geschwindigkeits- und Lastigkeitsänderung hervor-

ruft, sollte es in kleinen Schritten erfolgen. Um so einfacher ist es, auf die hervorgerufenen Änderungen zu reagieren.

Der erste Schritt sollte z. B. im Queranflug erfolgen, 10° genügen. Im Endteil dann 20°, kurz vor dem Aufsetzen können die Klappen entsprechend noch weiter ausgefahren werden. Dadurch lassen sich Anfluggeschwindigkeit, Bahnneigung und Sinkrate feinfühlig steuern, der Anflug wird insgesamt ruhiger. Und sollte währenddessen etwas Unvorhergesehenes passieren, was zum Abbruch des Anfluges zwingt oder ein Zukurzkommen drohen, wäre die Rückkehr zur Normalflugkonfiguration einfacher (s. Abschnitt "Klappen beim Durchstarten").

Insbesondere ist diese "Stufentechnik" erforderlich bei motorlosen Landungen, da hierbei immer noch Klappenreserven vorhanden sind. Wären sie von vornherein voll ausgefahren, könnte z. B. bei einem drohenden Zuweitkommen nichts mehr korrigiert werden, denn "voller als voll ausgefahren" geht nicht.

Kurzlandungen erfordern eine andere Taktik. Einerseits kann ein Anflug mit kleinster zulässiger Geschwindigkeit gewählt werden, um eine möglichst kurze Ausroll-(Brems-) Strecke zu erzielen, andererseits können Hindernisse einen steilen Anflug notwendig machen. Dazu ist zu bemerken, daß die Klappenstellung für die geringste Aufsetzgeschwindigkeit nicht unbedingt mit der eines steilen Anfluges übereinstimmen muß, meistens fällt beides jedoch eng zusammen, die maximale Klappenstellung mit steilstem Anflugwinkel ergibt auch die geringste Geschwindigkeit beim Aufsetzen.

Maximale Klappenstellung, über 30° bis 35° erhöht den Widerstand beträchtlich, was mit höherer Motorleistung als bei einem normalen Anflug ausgeglichen werden muß. Das Ausschweben mit voll ausgefahrenen Klappen ist schwierig. Die durch die hohe Motorleistung ausgeglichene Sinkrate muß zum richtigen Zeitpunkt reduziert werden, damit das Flugzeug nicht endlos über die Landebahn schwebt. Zu frühe Leistungsreduzierung führt zu einer harten Landung, die sich schnell zu einem Unfall entwickeln kann. Die starke Bremswirkung der Klappen läßt die Geschwindigkeit sehr schnell sinken, das Flugzeug sackt durch

und prallt auf den Boden auf. Es kommt zum – manchmal mehrfachen – Wiederhochspringen nach dem Aufsetzen, das nur durch mäßiges Gasgeben stabilisiert werden kann.

Häufig bricht bei hartem Aufsetzen aber auch das Bugfahrwerk, der Propeller berührt den Boden, das Flugzeug überschlägt sich. Totalschaden von Propeller, Motor, Zelle und Tragwerk ist meistens die Folge. Zum Glück enden aber solche Unfälle selten tödlich oder mit schweren Verletzungen.

Klappen bei Seitenwind

Nicht immer sind die Landeverhältnisse ideal: gleichmäßiger Wind von vorne. Häufig weht der Wind unter einem bestimmten Winkel mehr oder weniger von der Seite, so daß die Querwindkomponente berücksichtigt werden muß. Und dann sind da auch noch Verwirbelungen durch die Geländebeziehungen. Zwar soll die Anfluggeschwindigkeit am empfohlenen unteren Ende gehalten werden, doch sollte man nicht vergessen, daß die am Fahrtmesser angezeigte Geschwindigkeit nicht mit der Geschwindigkeit über Grund übereinstimmt.

Auch bei Querwindkomponenten muß die richtige Klappenstellung in Betracht gezogen werden. Die ausgefahrenen Klappen stellen eine nicht zu vernachlässigende Windangriffsfläche dar, wobei die Seite, aus der der Wind kommt, stärker beeinflusst wird. Durch diese zusätzliche Fläche wird die Tendenz vergrößert, daß sich das Flugzeug weiter in den Wind dreht. Bis zu einem gewissen Grad kann das ausgeglichen werden durch einen "schiebenden" Anflug, d. h. Flugzeuglängsachse und Flugbahn stimmen nicht überein, das Flugzeug weist in die Windrichtung.

Je stärker die Windkomponente von vorne, desto geringer ist die Übergrundgeschwindigkeit. Hierbei kann der Fall eintreten, daß man sich bei großem Klappenwinkel verkalkuliert, der Flugplatz nicht mehr erreicht wird und das Flugzeug zu kurz kommt. Bei der folgenden Außenlandung kommt es häufig zu erheblichen Sachschäden. Besser wäre bei drohendem Zukurzkommen ein rechtzeitiger Entschluß zum Durchstarten.

Bei der anderen Art eines Anfluges mit in den Wind hängender Tragfläche, schattet diese die Klappen teilweise gegenüber dem Windeinfluß ab. Das ist abhängig von der V-Stellung der Tragfläche: je größer die V-Stellung, desto schlechter die Abschattung. Der Einfluß der Querwindkomponente auf die Klappen wächst wegen des Bodeneffektes, je mehr man sich dem Boden nähert. Deshalb ist es ratsam, bei Seitenwindlandungen möglichst mit kleinem Klappenwinkel anzufliegen. Der "hängende" Anflug ist dem "schiebenden" Anflug vorzuziehen.

Klappen bei Böen und Turbulenzen

Böen und Turbulenzen müssen bei Wahl von Anfluggeschwindigkeit, Motorleistung und Klappenstellung ebenfalls in Betracht gezogen werden. Generell sollte dabei die Anfluggeschwindigkeit leicht erhöht werden, da durch die Verwirbelungen kurzzeitig auch der Fall eintreten kann, daß sich die Frontwindkomponente kurzzeitig stark reduziert, ggf. sogar umkehrt und dann die Mindestgeschwindigkeit unterschritten wird. Der Auftrieb reduziert sich oder bricht zusammen, das Flugzeug sinkt. In Bodennähe ist dann wenig oder keine Höhenreserve vorhanden, um das dann noch ausgleichen zu können. Die allge-

meine Regel besagt, man soll die halbe Böengeschwindigkeit zur Anfluggeschwindigkeit addieren.

Böen und Turbulenzen können das Flugzeug auch asymmetrisch treffen. Ist es bei Normalflugkonfiguration – also ohne Klappen – schon schwierig, Flugparameter und Fluglage bei Turbulenzen einigermaßen gleichmäßig zu halten, wird das bei ausgefahrenen Klappen zunehmend schwieriger. Wenn vom Flughandbuch nicht anders "verordnet", sollte unter diesen Bedingungen der Klappenwinkel möglichst klein bleiben.

Klappen beim Durchstarten

Durchstarten ist zwar kein häufiges Manöver, doch ab und zu gibt es Situationen, wo es durchgeführt werden muß. Also sollte man es auch üben. Wie bereits vorher erwähnt, tritt durch Klappenausfahren eine Lastigkeitsänderung auf. Um nun nicht dauernd mit dem Höhenruder gegendrücken zu müssen, läßt sich dieses Moment austrimmen, was im Anflug bei reduzierter Leistung erfolgt.

Ein Durchstarten erfordert volle Motorleistung. Dadurch trifft jetzt durch den Propeller beschleunigte Luft auf die Tragfläche mit ausgefahrener Klappe, das zum Aufbäumen des Flugzeuges führt, wenn man nicht kräftig gegensteuert. Würde man jetzt ganz schnell die Klappen wieder einfahren, würde das Flugzeug in den kopflastigen Zustand geraten, da ja noch die Höhenrudertrimmung, die als Ausgleich für den Flug mit Klappen gesetzt war, wieder verändert werden muß.

Aber das kostet Zeit, in der die Fluglage durch Höhenruderausschlag gehalten werden muß.

Klappenausfall - Anflug ohne Klappen

Die Klappen können auch einmal versagen, sie können nicht ausgefahren werden (obwohl solche Fehler relativ selten sind). Anflüge und Landungen ohne Klappen sind kein grundsätzliches Problem, man sollte es hin und wieder üben, um sich an die doch etwas anderen Werte, wie Fluglage und -geschwindigkeit zu gewöhnen. In erster Linie ist dabei der Anstellwinkel größer, was manchmal zu Sichtproblemen führen kann.

Klappen am Boden

Beim Ausrollen nach dem Aufsetzen wirken die Klappen noch als Luftbremsen, doch ihr Einfluß läßt mit sinkender Rollgeschwindigkeit sehr stark nach, der Einfluß wird sogar schädlich. Letzteres ist leicht zu erklären. Ein Bodenfahrzeug braucht für die Wirkung der Radbremsen eine gute Bodenhaftung. Diese ist anfänglich durch den vorhandenen Restauftrieb noch nicht voll entwickelt, was noch unterstützt wird durch die Klappen, die bekanntlich zusätzlich den Auftrieb erhöhen.

Und weiter: Die Minimalgeschwindigkeit für den Flug mit ausgefahrenen Klappen liegt unter der für den Flug mit eingefahrenen Klappen. Das Flugzeug sackt durch. Es kann beim Einfahren der Klappen kurzzeitig die jeweilige Mindestgeschwindigkeit im Übergang unterschritten werden, wenn die Fluggeschwindigkeit nicht durch Drücken erhöht wird. Zumindestens sinkt jedoch der Auftrieb. Und das in Bodennähe – auch wieder eine Unfallmöglichkeit.

Um diese Überforderung des Piloten zu vermeiden, sollten die Klappen beim Durchstarten stufenweise eingefahren werden, da dann Ruderkräfte, Lastigkeit und Auftrieb sich nicht so stark verändern und beherrschbar bleiben. Empfehlenswert ist ein entgegengesetztes Vorgehen wie im Anflug, etwa 10-Gradweise.

(Bemerkung: Manche Klappenbedienhebel verhindern ein vollständiges Einfahren in einem Zug dadurch, daß die Schaltkulisse gestuft ist. Hier läßt sich der Klappenhebel nur von Stufe zu Stufe bewegen).

Insbesondere kann der Sichtkontakt zum Aufsetzpunkt schwinden. Durch kurzzeitiges Senken der Nase kann man zwar schnell einen Blickkontakt zur Landebahnschwelle erhalten, darf aber nicht vergessen, daß sich dabei die Geschwindigkeit erhöht. Dieses muß hinterher wieder ausgeglichen werden. Der Anflug wird dadurch recht unruhig. Weitere Auswirkungen eines klappenlosen Anfluges sind höhere Geschwindigkeiten und damit verbunden längere Ausrollstrecken.

Um nun so schnell wie möglich die Bodenhaftung und damit die Bremswirkung zu verbessern, sind unmittelbar nach dem ersten sicheren Bodenkontakt (nicht beim Springen!) die Klappen vollständig einzufahren. Doch Vorsicht bei Flugzeugen mit Einziehfahrwerk: nur allzuleicht gerät man an den falschen Hebel und wundert sich, wenn das Flugzeug auf der Landebahn rutscht und nicht rollt! Verwechslung von Klappen- und Fahrwerkhebel haben schon zu Unfällen geführt. Also besser noch einmal überzeugen, ob auch der richtige Hebel bedient wird.

Klappen im Flug?

Diese Frage ist zwar verwunderlich, denn warum sollte man die Klappen ausfahren, bringen sie doch erhöhten Widerstand. Und vor allem: Aus Gewichtsersparnisgründen sind die Klappengelenke festigkeitsmäßig nicht dafür ausgelegt, den Luftkräften bei höheren Fluggeschwindigkeiten zu widerstehen. Der zulässige Geschwindigkeitsbereich, in dem die Klappen ausgefahren werden dürfen, ist im Flughandbuch angegeben und extra noch auf dem Fahrtmesser (weiße Markierung) angezeigt. Also normalerweise **keine Klappen im Fluge!**

Doch die Frage stellt sich in einem anderen Zusammenhang: Während eines Fluges setzt der Motor aus. Als (schlechtes) "Segelflugzeug" muß ein Notlandeplatz gefunden und angefliegen werden. Für die Suche danach und die mentale Vorbereitung auf die nicht gerade alltägliche Situation sollte möglichst viel Zeit zur Verfügung stehen, d. h. es wird ein möglichst langer Gleitflug erstrebt. Dieser ist, sofern das Flughandbuch keine andere Aussage macht, ohne Klappen durchzuführen.

Die – etwas theoretische – Erklärung gibt Bild 6. Im Polarendiagramm ist die Abhängigkeit des Auftriebsbeiwertes c_A vom Widerstandsbeiwert c_W als Kurve dargestellt. Den optimalen Gleitwinkel γ erhält man, wenn die Tangente vom Nullpunkt aus an die Polare gelegt wird. Die gestrichelt gezeichnete Polare stellt den Zusammenhang bei ausgefahrenen Klappen dar. Es wird deutlich, daß der Gleitwinkel γ' der Tangente an diese Polare größer ist als derjenige für das Profil ohne Klappen. Allerdings sind auch Tragflügel-/Klappenkombinationen möglich, deren Polaren anders liegen und ein besseres Gleiten bei leicht ausgefahrenen Klappen gestatten. Deshalb sollte man sich im Flughandbuch informieren, unter welchen Gegebenheiten das beste Gleiten erzielt wird.

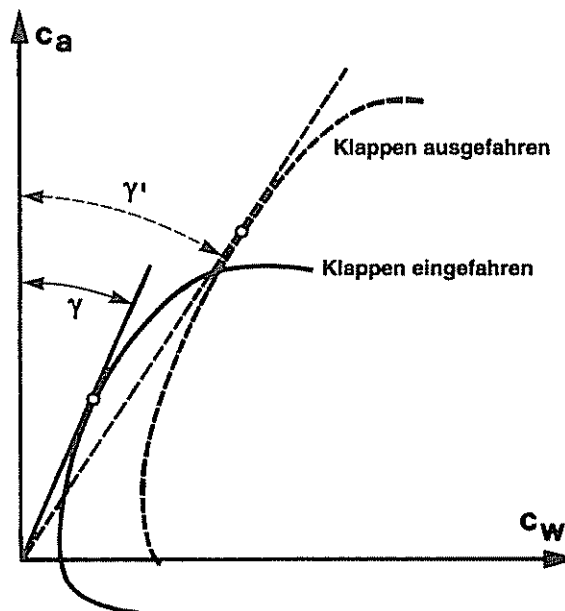


Bild 6: Polarendiagramm
Bestes Gleiten als Tangente an die Polare

Anmerkung:

Es hat zwar nichts direkt mit der Wirkungsweise der Klappen zu tun, trotzdem soll noch folgender Hinweis gegeben werden:

Bei Notlandungen soll man bekanntlich die elektrische Anlage ausschalten, um mögliche elektrische Funkenbildung und Entzündung eventuell auslaufenden Treibstoffes zu vermeiden. Jedoch sollte man den Ausschaltzeitpunkt bei Flugzeugen mit elektrischem Klappenantrieb erst kurz vor dem Aufsetzen wählen, um möglichst lange noch eine Klappenverstellung vornehmen zu können.

Weitere Informationen über den Gebrauch der Klappen finden Sie auch in:

FSM 3/78	"Geschwindigkeit und Flugverhalten"
FSM 4/80	"Die Berücksichtigung des Seitenwindes"
FSM 6/83	"Der Anflug – die Ouvertüre zur Landung"
FSM 2/85	"Übung macht den Meister"

Ergebnis:

Fassen wir noch einmal in Stichworten das Wissenswerte über Klappen zusammen:

Klappen: - erhöhen den Auftrieb
- vergrößern den Widerstand
- rufen Lastigkeitsveränderungen hervor

Die Folgen sind:

- schlechteres Steigverhalten
- erhöhte Sinkrate
- steilerer Gleitpfad
- geringere Minimalgeschwindigkeit
- vergrößerte Überziehgefahr
- verkürzte Start-/Landerollstrecke
- auszutrimmende Höhenrudderkräfte am Steuer
- schlechte Rad-Bremswirkung beim Ausrollen

Der Flugzeugführer muß beim Klappeneinfahren besonders darauf achten, daß nicht folgender Ablauf stattfindet:

- Durchsacken
- Höhenverlust
- zwangsläufiges Ziehen
- Überziehen
- Abschmieren.

Die beim Einfahren der Klappen eintretende Kopflastigkeit fördert diese Folge, in geringen Höhen führt das zu riskanten Situationen. Deshalb:

- Fahrt aufholen (Nachdrücken, Gas geben)!

Bei der Bedienung der Klappen sind folgende Werte entsprechend nachzuregeln:

- Fluggeschwindigkeit
- Motorleistung
- Sinkgeschwindigkeit
- Trimmung

Tips in Kurzform – sofern vom Flughandbuch nicht anders verordnet

(Zu den Risiken und Nebenwirkungen lesen Sie bitte das Flughandbuch oder fragen Ihren Fluglehrer oder Ihre Flugschule)

Start: Nicht zu viel Klappen (bis ca. 10°). Sie verkürzen zwar die Startrollstrecke, verringern aber das Steigflugvermögen,

Steigen: ohne Klappen,

Flug: ohne Klappen

Gleitflug bei Motorausfall:

ohne Klappen

Anflug: gestuftes Ausfahren (ca. 10-Gradweise). Trimmung und Motorleistung entsprechend nachstellen,

Anflug ohne Klappen:

Höhere Anfluggeschwindigkeit, höherer Anstellwinkel, längere Landebahn,

Kurzlandung: Klappenstellung für kleinste Geschwindigkeit. Bremswirkung der Klappen durch erhöhte Motorleistung ausgleichen,

Landung mit Querwindkomponente (Seitenwindlandung):

möglichst kleiner Klappenwinkel. Hängender Anflug ist bei starkem Seitenwind und größeren Klappenwinkeln vorteilhafter als schiebender Anflug,

Landung mit starker Frontwindkomponente:

möglichst kleiner Klappenwinkel, leicht erhöhte Anfluggeschwindigkeit,

Landung bei Böen/Turbulenzen:

möglichst kleiner Klappenwinkel, höhere Anfluggeschwindigkeit,

Durchstarten: stufenweises Einfahren der Klappen. Trimmung und Motorleistung nachregeln,

Bremsen beim Ausrollen:

Klappen einfahren, Radbremsen greifen dann besser.

Störklappen

Als Nachtrag zum "Thema" Klappen sei noch eine andere Frage gestellt, warum überhaupt Klappen eingebaut werden, bringen sie doch eine Menge Nachteile wie Lastigkeitsänderungen und Widerstandserhöhungen. Während Letzteres sich noch vorteilhaft anwenden läßt, schlägt die Lastigkeitsänderung nun voll auf die Negativseite.

Andere Luftfahrzeuge wie Motorsegler und Segelflugzeuge haben Störklappen (Spoiler), mit denen auch ein Anflug beeinflusst werden kann (s. Bild 7). Dabei treten keine Lastigkeitsänderungen auf. Und ein ganz wesentlicher Vorteil ist der, daß Störklappen in beliebigem Maße ein- und ausgefahren werden können, sich der Anflug, d. h. der Gleitpfad, also feinfühlend steuern läßt.

Grundsätzlich ist dazu zu sagen, daß Spoiler eine vollkommen andere Funktion und Wirkung als Klappen haben. Während die Klappen eine positive Auftriebsveränderung hervorrufen sollen (höherer Auftrieb bzw. Verschieben der unteren Geschwindigkeitsgrenze), sollen Spoiler Auftrieb vernichten!

Spoiler ändern nichts am Anflugverhalten, außer daß sie bei Ausfahren die Sinkrate erhöhen. Sie sind so angeordnet, daß sie etwa in der Mitte des Flügelprofils auf der Oberseite die laminare Strömung stören, wobei der Auftrieb im Bereich der Spoiler mehr oder weniger zusammenbricht. Die Anfluggeschwindigkeit wird durch den erhöhten Widerstand nicht wesentlich verändert, durch die erhöhte Sinkrate wird jedoch der Gleitpfad steiler, ohne daß das Flugzeug seine Längsneigung ändert.

Spoiler eignen sich also nicht, um aus dem engen Geschwindigkeitsbereich eines Flügelprofils einen größeren Bereich zu zaubern. Die Probleme für schnelle Flugzeuge bezüglich eines möglichst "langsamen" Anfluges und Aufsetzens werden durch Spoiler nicht gelöst.

Spoiler können, sofern sie etwas größer dimensioniert sind, auch als Luftbremsen (Speedbreaks) wirken. Dieser Effekt spielt jedoch bei den kleinen Flugzeugen, Motorseglern und Segelflugzeugen keine oder nur eine untergeordnete Rolle.

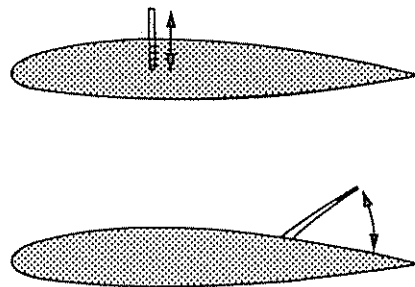


Bild 7: Störklappen (Spoiler)